

Tong Pengkomposan Sisa bagi Kegunaan di Rumah

Muhammad Fakhrul¹, Muhammad Zulhilmi¹, Muhammad Syahril¹, Noraniah Kassim^{2*}, Nurmina Abdullah¹

¹Department of Mechanical Engineering, Centre for Diploma Studies, Universiti Tun Hussein Onn Malaysia, Pagoh Higher Education Hub, 84600 Pagoh, Johor, MALAYSIA

²Sustainable Product Development (S-ProuD), Department of Mechanical Engineering, Centre for Diploma Studies, Universiti Tun Hussein Onn Malaysia, Pagoh Higher Education Hub, 84600 Pagoh, Johor, MALAYSIA

*Corresponding Author Designation

DOI: <https://doi.org/10.30880/mari.2023.04.04.020>

Received 01 September 2023; Accepted 15 October 2023; Available online 01 December 2023

Abstract: *The Waste Composting Bin Project for home use is a trash bin design created to convert organic food waste into compost or organic fertilizer. This project is designed based on the problems of solid waste management in residential areas that are less efficient such as bad smell problems, health problems, breeding of pests, and can help in resource retention by producing compost fertilizer from food waste. This study should be focused because consumers often throw away their waste without focusing on the results that can be obtained when managing solid waste well. The method of producing this project is through design using SolidWorks 2021 software, material selection, fabrication process and testing. Iron plates, barrels, grinding machines have been used as the main materials in this project. This composting bin is a user-friendly tool because of its easy design to be used by housewives and residents of residential areas. After the grinding process has been done, the bin can be closed so that the solid waste can be composted more efficiently. As a result of the data collection carried out, 5 kg of food waste can process as much as 2 kg of compost and the efficiency percentage is 40%. After doing a cost analysis, this product can be marketed at a price of RM 320 after taking into account manufacturing costs and so on. The suggestion for improvement to this project is to streamline the product manufacturing process to get better results and help solve all the problems faced more efficiently.*

Keywords: *Bin, Garbage, Fertilizer, Compost, Material*

Abstrak : Projek Tong Pengkomposan Sisa bagi kegunaan di rumah ini merupakan sebuah rekabentuk tong sampah yang dicipta bagi menukarkan sisa makanan organik

menjadi baja kompos atau baja organik. Projek ini direkabentuk berdasarkan permasalahan tentang pengurusan sisa pepejal di kawasan kediaman yang kurang efisien seperti masalah bau busuk, masalah kesihatan, pembiakan haiwan perosak, sekaligus dapat membantu dalam pengekalan sumber dengan menghasilkan baja kompos daripada sisa makanan. Kajian ini harus diberi tumpuan kerana pengguna sering membuang sampah mereka tanpa menitikberatkan hasil yang boleh didapati apabila menguruskan sisa pepejal dengan baik. Kaedah menghasilkan projek ini adalah melalui rekabentuk dengan menggunakan perisian SolidWorks 2021, pemilihan bahan, proses fabrikasi dan pengujian. Plat besi, tong, mesin pengisar telah digunakan sebagai bahan utama dalam projek ini. Tong pengkomposan ini merupakan alat yang mesra pengguna kerana reka bentuknya yang mudah untuk digunakan oleh golongan surirumah dan penduduk kawasan kediaman. Setelah proses mengisar telah dilakukan, tong dapat ditutup supaya sisa pepejal dapat menjadi baja kompos dengan lebih efisien. Hasil daripada pengumpulan data yang dilaksanakan, 5 kg sisa makanan dapat memproses sebanyak 2 kg baja kompos dan peratus kecekapan ialah 40%. Setelah melakukan analisis kos, produk ini dapat dipasarkan dengan harga RM 320 setelah mengambil kira kos pembuatan dan sebagainya. Cadangan bagi penambahbaikan terhadap projek ini ialah untuk memperkemas lagi proses pembuatan produk bagi mendapatkan hasil yang lebih baik dan dapat membantu menyelesaikan segala permasalahan yang dihadapi dengan lebih efisien.

Kata kunci: Tong, Sampah, Baja, Kompos, Bahan

1. Pengenalan

Masalah pencemaran sampah telah lama wujud di negara kita. Sudah banyak pendekatan yang dibuat untuk menyelesaikan masalah ini. Namun usaha-usaha sebegini tidak akan berjaya jika tidak mendapat sokongan daripada pelbagai pihak. Pencemaran boleh ditakrifkan sebagai pembuangan bahan-bahan yang tidak digunakan lagi hasil daripada aktiviti manusia yang boleh menyebabkan gangguan keselesaan atau kemandirian kehidupan [1]. Akta Kualiti Alam Sekitar 1974 memperuntukkan bahawa pencemaran adalah sebarang perubahan sama ada secara langsung atau tidak langsung kepada sifat-sifat fizik, kimia, biologi atau aras-aras radiasi mana-mana bahagian alam sekeliling dengan melepaskan, mengeluarkan atau meletakkan buangan hingga menjejaskan kegunaan berfaedah yang menimbulkan sesuatu keadaan berbahaya atau mungkin berbahaya kepada kesihatan, keselamatan atau kebajikan awam atau organisma-organisma lain, tumbuhan dan haiwan [2].

Dalam kajian ini, aspek yang dititikberatkan adalah pencemaran bau. Bau adalah salah satu komponen persekitaran yang paling kompleks. Perubahan dalam sifat semula jadi atau perubahan akibat aktiviti manusia terhadap sumber bau, boleh memberi kesan positif dan negative [3]. Kesan positif boleh dikesan dengan bau yang menyenangkan. Kesan buruk menyebabkan kekacauan kualiti hidup peribadi, kesihatan dan kesejahteraan psikologi [4].

2. Kaedah dan Bahan

Setelah membuat perbincangan awal bagi konsep rekabentuk, perincian rekabentuk dibangunkan secara maya dengan menghasilkan lukisan bahagian dan pemasangan menggunakan perisian SolidWorks 2021. Kemudian proses fabrikasi dijalankan berdasarkan hasil rekabentuk dan pemilihan bahan yang dilakukan.

2.1 Rekabentuk menggunakan perisian SolidWorks 2021

Rekabentuk bahagian tong pengkomposan telah dilakukan menggunakan perisian SolidWorks 2021 seperti dalam **Rajah 1**. Rekabentuk bahagian dimulakan dengan melukis pengisar tangan. Pengisar tangan ini dilakarkan menggunakan segi empat tepat dan dikembangkan mengikut ketebalan yang telah

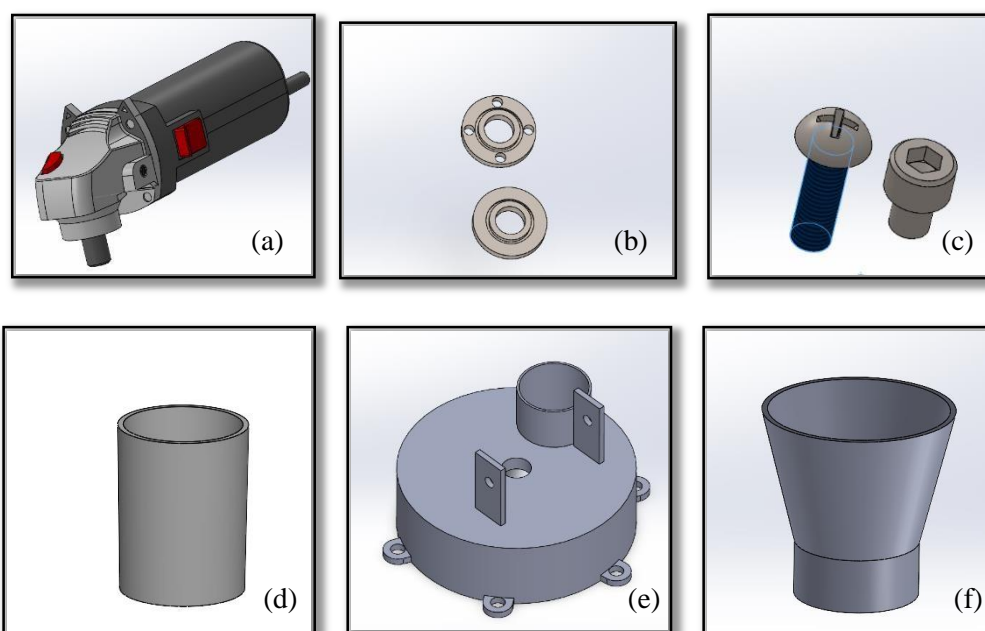
ditetapkan. Kemudian, bahagian ini dipotong menggunakan *trim features*. Lakaran ia juga agak sulit untuk dilakukan kerana rupa bentuk yang sukar untuk dilakarkan seperti **Rajah 1(a)**. Bahagian seterusnya yang dilukis adalah *inner shaft* and *outer shaft locking nut*. Bahagian ini dilakarkan menggunakan bentuk bulatan dan dikembangkan dengan ketebalan 0.5 cm seperti dalam **Rajah 1(b)**.

Selepas itu, **Rajah 1(c)** menunjukkan skru mempunyai lubang berbentuk heksagon yang dilakarkan di bahagian pandangan atas dan dikembangkan mengikut ukuran yang diperlukan sebelum dilakukan rongga menggunakan kaedah *shell features*. Skru berkepala bulat pula dilakar menggunakan bulatan dan dikembangkan pada ukuran yang ditetapkan seterusnya kambi dilakukan pada bahagian tersebut. Alur pada bahagian atas skru itu dilakukan dengan menggunakan *extruded cut features*. Benang pada kedua-dua skru ini juga dibuat menggunakan *thread features*.

Selepas itu, bahagian tong dilukis dengan lakaran bulatan dan dikembangkan menggunakan *extruded base features* mengikut ukuran. *Offset* dilakukan pada lakaran bulatan tersebut dan shell feature digunakan untuk membuat rongga seperti **Rajah 1(d)**. Selepas itu, pemegang pengisar dilukis.

Bahagian ini dilakarkan menggunakan bulatan dan dikembangkan mengikut ukuran yang ditetapkan. Pada bahagian bawah lakaran yang dikembangkan dibuat rongga menggunakan *shell features*. Pada bahagian atas dilakarkan dua bulatan yang besar dan kecil. Bulatan yang kecil dijadikan lubang menggunakan kaedah *extruded cut*. Bulatan yang besar dikembangkan dan menggunakan *extruded cut through all* supaya dijadikan tempat pemegang corong seperti **Rajah 1(e)**.

Akhir sekali, corong dilukis dengan memulakan lakaran bulatan. Lakaran tersebut dikembangkan dan dicondongkan sebanyak 14° . Selepas itu, pada bahagian muncung corong ditambah lakaran bulatan dan dikembang sebanyak 3 cm. *Shell features* digunakan untuk membuat rongga pada bahagian tengah corong seperti **Rajah 1(f)**.



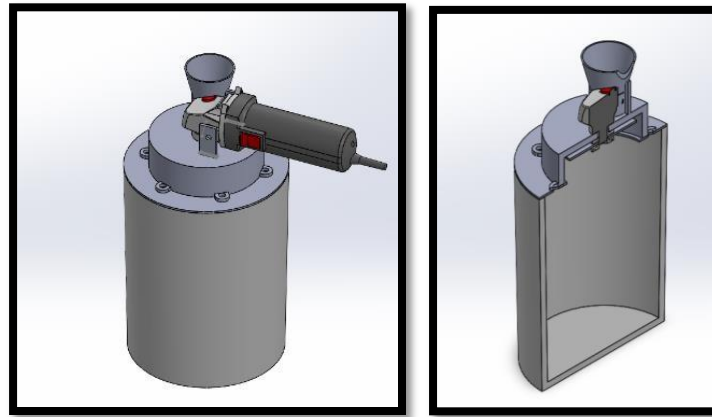
Rajah 1: Rekabentuk bahagian (a) Pengisar Tangan (b) Inner dan Outer shaft locking nut (c) Skru (d) Tong (e) Pemegang Pengisar (f) Corong

2.2 Rekabentuk pemasangan dan leraian menggunakan perisian SolidWorks 2021

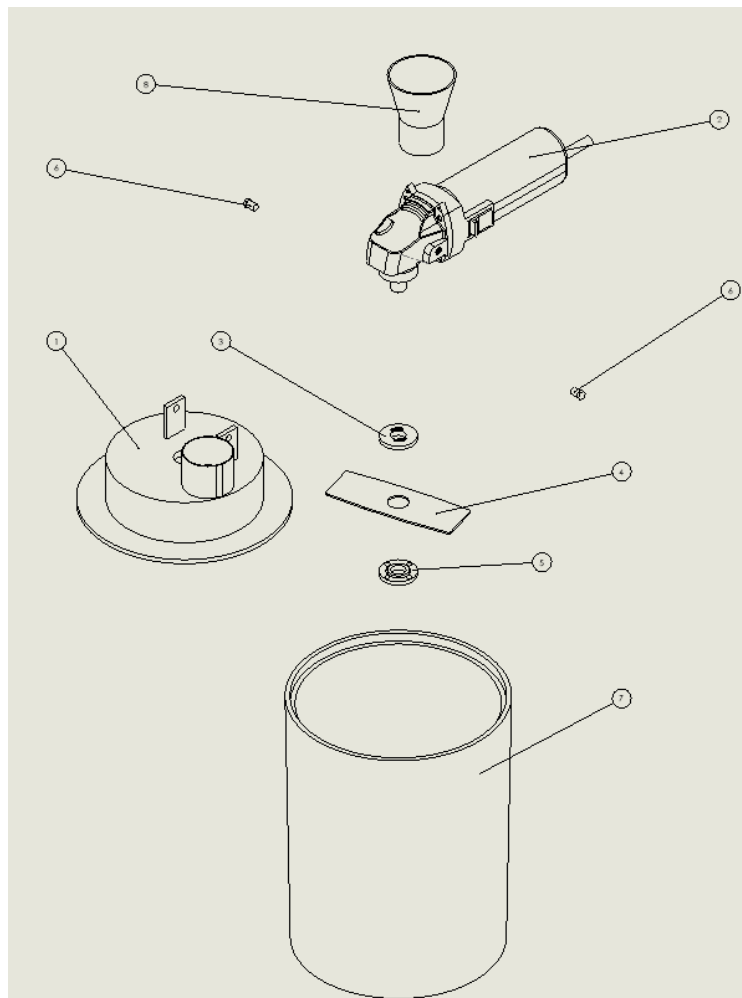
Rajah 2(a) dan **Rajah 2(b)** menunjukkan rekabentuk pemasangan berdasarkan rekabentuk Tong Pengkomposan menggunakan perisian SolidWorks 2021. Proses pemasangan bermula dengan pemasangan pengisar tangan bersama pemegang pengisar menggunakan skru. Kemudian, bilah

digabungkan bersama pengisar dan dipegang oleh *inner* dan *outer shaft locking nut*. Selepas itu, pemasangan produk dimulakan dengan meletakkan corong di pemegang corong. Apabila pemegang pengisar lengkap, pemegang tersebut diletakkan di atas tong.

Rajah 2(a) menunjukkan rekabentuk pemasangan menggunakan perisian manakala **Rajah 2(b)** menunjukkan *exploded view* juga menggunakan perisian yang sama iaitu SolidWork 2021.



(a)



(b)

Rajah 2: (a) Rekabentuk Pemasangan (b) Exploded view melalui perisian SolidWork 2021

Jadual 1: Komponen yang digunakan dalam tong pengkomposan

No.	Komponen	Deskripsi	Kuantiti
1	Corong	Mudah untuk masukkan sampah	1
2	Grinder	Menggerakkan bilah pengisar	1
3	Skrus	Mengunci dan memastikan grinder tidak tercabut	2
4	Pemegang grinder	Memastikan grinder tidak bergerak ketika proses pengisaran	1
5	<i>Inner shaft locking nut</i>	Mengunci bilah	1
6	Bilah	Memotong dan mengisar sampah	1
7	<i>Outer shaft locking nut</i>	Mengunci bilah	1
8	Tong	Menyimpan sampah yang telah dipotong	1

Jadual 1 menunjukkan terdapat lapan komponen yang digunakan bagi menjadikan tong pengkomposan ini dapat berfungsi dengan baik. Setiap komponen juga diterangkan mengikut kelebihan yang boleh disumbangkan oleh komponen tersebut.

2.3 Fabrikasi

Rajah 3 menunjukkan proses fabrikasi tong pengkomposan berdasarkan rekabentuk maya yang telah dihasilkan. **Rajah 3(a)** menunjukkan plat besi diukur mengikut ukuran yang diperlukan untuk pembuatan produk. **Rajah 3(b)** menunjukkan bahagian-bahagian plat besi yang telah diukur dipotong menggunakan grinder. Sesetengah bahagian plat besi yang tidak boleh dipotong menggunakan grinder dipotong menggunakan cutter. Seterusnya, **Rajah 3(c)** menunjukkan plat besi ditebuk dan digerudi menggunakan mesin gerudi. **Rajah 3(d)** menunjukkan plat besi yang telah dipotong, dikimpal. **Rajah 3(e)** menunjukkan proses meratakan plat besi selepas dikimpal untuk mengemaskan plat besi. **Rajah 3(f)** menunjukkan proses kemas yang telah dilakukan bagi mencantikkan produk adalah dengan melakukan semburan yang berwarna hitam pada bahagian rangka produk.



Rajah 3: Fabrikasi (a) Proses mengukur (b) Pemetongan (c) Menebuk dan menggerudi (d) Proses kimpalan (e-f) Kemas

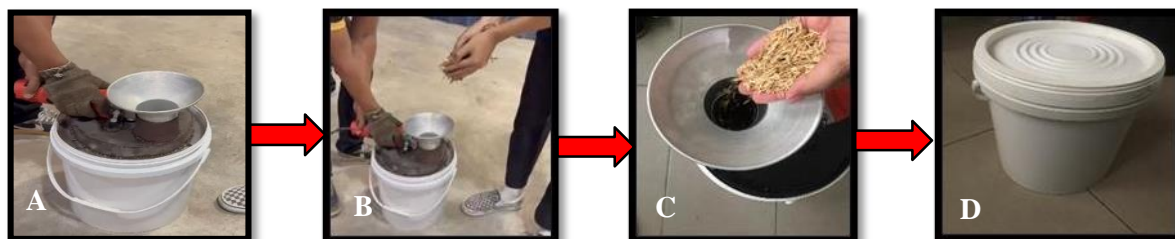
3. Keputusan

Projek ini dicipta adalah bertujuan untuk membantu masyarakat mengelakkan pembaziran disamping membasmi pelbagai masalah lain seperti pencemaran alam dan pembiakan haiwan perosak, dengan menukarkan sisa makanan dari rumah menjadi baja kompos. Baja kompos yang dihasilkan dari produk ini juga dapat membantu golongan petani kecil untuk meningkatkan hasil tanaman dan juga sebagai langkah mudah dan murah untuk mendapatkan baja organik [4]. Kajian dan perbincangan tentang langkah penyediaan baja kompos yang telah dilaksanakan. Hasil dapatan dari analisis tersebut masih digunakan dan dipertambahbaik untuk memudahkan usaha penyediaan baja kompos dengan lebih menjimatkan kos dan mampu dimiliki oleh semua golongan masyarakat.

3.1 Pinsip Kerja Tong Pengkompos

Rajah 4 di bawah menunjukkan prosedur bagi proses tong pengkomposan ini dilakukan.

- A. Mesin pengisar dihidupkan.
- B. Sisa pepejal dimasukkan ke dalam corong untuk dikisar setelah mesin dihidupkan.
- C. Sekam padi dimasukkan ke dalam corong ketika proses mengisar.
- D. Tong ditutup menggunakan penutup bagi melancarkan proses pengkomposan selama seminggu bagi proses pengkomposan.



Rajah 4: Prosedur kerja tong pengkomposan

3.2 Analisis kos dan Perbandingan Produk

Jadual 2: Analisis kos

Masa	Tradisional	Alat Baharu
Tempoh masa untuk 5kg sisa makanan	2 minggu	1 minggu
Penjimatan masa	1 minggu (ratio 2:1)	
Ciri-ciri	Tradisional	Alat Baharu
Produk kos/unit	RM200	RM320
Mekanisma	Manual	Automatik

3.3 Analisis Kejuruteraan

Kecekapan mesin menghasilkan baja kompos adalah seperti berikut;

Sisa makanan yang dimasukkan 5000 g untuk dihasilkan baja kompos. Hasil daripada proses tersebut dapat menghasilkan sebanyak 2000 g baja kompos.

$$Peratus\ Kecekapan = \frac{2000\ g}{5000\ g} \times 100 = 40\% \quad \text{Rumus 1}$$

Contoh: kuasa motor untuk memproses sisa.

$$P = \omega r \quad \text{Rumus 2}$$

Contoh: Isipadu tong boleh memuatkan maksimum berapa kilo sisa.

Analisis kejuruteraan merujuk kepada penerangan mekanikal yang terlibat dalam menganalisis komponen terurai pada projek. Kajian ini berkisarkan pada olahan dan pendekatan pada bahan mengenai sifat dan elemen pengikat yang berkait rapat dengan ketahanan fizikal bahan. Bagi projek yang dijalankan, analisis yang terlibat ialah pada elemen purata tegasan tegangan.

Purata tegasan tegangan

Terdapat sebilah besi yang berfungsi sebagai pemotong digunakan di dalam projek ini. Purata tegasan tegangan perlu ditentukan supaya bilah besi tersebut dapat berfungsi dengan baik dan tidak patah. Formula tegasan tegangan adalah seperti berikut;

$$\text{Purata tegasan tegangan, } \sigma A = \frac{P}{A} \quad \text{Rumus 3}$$

Di mana;

P = Daya normal hasil dalaman

A = Luas keratan rentas

Luas permukaan

Keluasan tapak pada projek juga merupakan salah satu elemen penting yang perlu diambil kira. Oleh itu, keluasan minimum bagi projek ini juga diperlukan bagi menjamin aspek keselamatan pada projek dan pengguna. Luas keratan rentas dapat dihitung menggunakan formula berikut;

$$\text{Luas keratan rentas tapak} = \frac{N}{\text{bearing kapasiti tanah}} \quad \text{Rumus 4}$$

Di mana ;

N = Jumlah beban reka bentuk

Kelajuan motor

Kelajuan motor yang menggunakan kuasa elektrik sebagai sumber kuasa utama juga boleh dihitung. Oleh kerana motor yang digunakang ialah motor jenis AC, jadi terdapat 4 kutub. Formula yang digunakan adalah seperti contoh dibawah ;

$$RPM = \frac{(Hz \times 60 \times 2)}{\text{bilangan kutub}} \quad \text{Rumus 5}$$

Di mana;

Hz = Frekuensi

Daya empar relatif

Daya empar relatif dapat dikira setelah RPM pada motor dapat ditentukan kerana dua aspek saling berkait berdasarkan formula berikut ;

$$RCF = (RPM)^2 \times 1.118 \times 10^{-5} \times r \quad \text{Rumus 6}$$

Di mana;

RCF = Daya empar relatif

r = Jarak

3.4 Analisis kos yang dihasilkan untuk menghasilkan tong pengkomposan

Jadual 3: Analisis kos yang dihasilkan untuk menghasilkan tong pengkomposan

Bilangan	Komponen	Kuantiti	Harga Seunit(RM)	Jumlah Harga(RM)
1	Tong	1	33.60	33.60
2	Pengisar	1	54.89	54.89
3	Sekam Padi	1	10.70	10.70
4	Plat besi	2	58.18	116.36
5	Corong	1	19.50	19.50
6	Skru	2	2.00	4.00
7	Cat sembur	1	7.50	7.50
Jumlah				246.55

Jadual 3 di bawah menunjukkan kos komponen utama di dalam tong pengkomposan. Setiap komponen ini terdapat fungsi tersendiri bagi memastikan setiap proses yang berlaku dalam keadaan yang baik.

4. Perbincangan

Menurut penerangan dari carta alir diatas, tong ini berfungsi setelah sumber kuasa untuk menghidupkan motor dihidupkan kemudian sisa makanan dimasukkan ketika motor sedang berfungsi. Kuantiti bahan yang hendak dikisar dalam satu masa mestilah tidak terlalu sedikit kerana boleh merugikan pengguna, namun ia juga mestilah tidak terlalu banyak atau penuh kerana bakal mengakibatkan bilah yang dilekatkan pada motor tidak dapat bergerak disebabkan oleh beban yang terlalu tinggi. Kemudian, sepanjang bahan kisaran dikisar, pengguna juga boleh memeriksa selang beberapa minit untuk melihat keadaan bahan bagi memastikan bahan telah dikisar hingga lumat. Bahan yang belum dikisar lumat boleh diambil dan mengulangi proses kisaran semula secara manual. Akhir sekali, bahan kisaran akan dibiarkan didalam tong tersebut bagi meneruskan proses seterusnya untuk menyiapkan baja kompos seperti perapan, penapisan dan sebagainya.

Bagi analisis mekanikal, pengiraan kecekapan dikira berdasarkan dua keadaan berat sisa makanan iaitu berat sisa makanan yang dimasukkan sebelum proses kisaran dimulakan dan berat sisa makanan setelah selesai proses kisaran. Dua berat ini dibahagikan kemudian didarabkan dengan 100 untuk mendapatkan peratusan kecekapan projek ini. Yang kedua, pengiraan purata tegasan tegangan pada bilah besi bagi mengetahui nilai maksima tegasan pada bahan tersebut untuk mengelakkan ia patah ketika proses mengisar berlangsung. Purata tegasan tegangan ini dikira menggunakan formula $\frac{P}{A}$ di mana P ialah daya normal hasil dalaman dan A ialah keratan rentas bagi besi tersebut. Yang ketiga, mengira kelajuan motor dengan unit RPM. Untuk mengira kelajuan motor ini, nilai frekuensi, Hz dan bilangan kutub pada motor harus dikenalpasti terlebih dahulu. Oleh kerana motor yang digunakan ialah jenis AC, kebiasaannya motor jenis AC mempunyai 4 kutub. Selanjutnya kelajuan motor boleh dikira menggunakan formula $RPM = \frac{(Hz \times 60 \times 2)}{\text{bilangan kutub}}$. Akhir sekali, kita juga boleh mengira jumlah daya empar relatif dengan menggunakan nilai kelajuan motor (RPM) yang diperoleh sebelumnya. Daya empar relatif dapat dikira menggunakan formula $RCF = (RPM)^2 \times 1.118 \times 10^{-5} \times r$.

Rajah 5 di bawah menunjukkan Tong Pengkomposan baja kompos yang telah disiapkan sepenuhnya dengan menggunakan konsep mekanikal dengan gabungan motor elektrik supaya projek ini dapat berfungsi dengan lancar. Tong ini hanya akan digunakan setelah sisa makanan mencukupi untuk dikisar, sebaliknya disimpan jika tidak digunakan atas faktor keselamatan. Setelah projek ini disiapkan pengujian dijalankan terhadapnya bagi mengenalpasti sebarang permasalahan yang timbul pada hasil akhir projek.



Rajah 5: Tong Pengkomposan semasa dan selepas proses kisaran

5. Kesimpulan

Kesimpulannya, inovasi dan pengubahsuaian projek ini telah berjaya merekabentuk sebuah tong pengkomposan sisa makanan yang berfungsi menukarkan sisa makanan dan bahan terpakai di rumah menjadi baja kompos [5]. Hasil projek ini, dapat mengisar sisa pepejal di kawasan kediaman supaya menjadi baja kompos. Projek ini menggunakan kuasa elektrik sebagai sumber punca kuasa bagi menghidupkan motor yang telah disatukan dengan bilah pengisar. Setelah mengambil kira analisis yang dibuat, pemegang yang berbentuk silinder telah dihasilkan supaya alatan ini berjaya dihasilkan. Alat ini selamat digunakan oleh orang dewasa terutama golongan surirumah kerana reka bentuk yang ringkas untuk membuat baja kompos. Pengguna alat ini juga dapat menjimatkan tenaga dan usaha melumatkan bahan dari sisa makanan disamping dapat menghasilkan kuantiti baja yang banyak dalam satu tempoh masa. Sekam padi amat membantu dalam mempercepatkan proses pengkomposan bahan menjadi baja organik atau lebih dikenali sebagai baja kompos [6]. Setelah melakukan ujian terhadap hasil projek yang dihasilkan, bahan seperti sisa pepejal dan daun kering dapat dihancurkan menjadi lebih kecil. Hal ini bakal menjadikan proses pengkomposan lebih efisien dan cepat. Dengan mengambil kira analisis kos, kami mengambil keputusan untuk menjual produk dengan harga RM 320.00. Kos yang dikenakan termasuk kos pembuatan, kos barangan mentah, kos penggunaan barangan elektrik dan sebagainya.

Acknowledgement

Penulis ingin mengucapkan ucapan ribuan terima kasih kepada Jabatan Kejuruteraan Mekanikal, Pusat Pengajian Diploma, Universiti Tun Hussein Onn Malaysia di atas peluang dan sokongan yang diberikan untuk menyiapkan projek ini.

References

- [1] Okareh, Oladapo Titus & Ibidapo-Obe, T.K. & Lateef, Suraju Adekunle, "Design and fabrication of an eco-friendly waste bin for household solid waste segregation, storage and composting". *International Journal of Scientific and Technology Research*, pp. 20-26, 2018.
- [2] Jabatan Alam Sekitar, "Akta Kualiti Alam Sekeliling 1974 – ACT 127", Undang-undang Malaysia, 1974.
- [3] Koentjaraningrat, 1923, "Metode-metode penelitian masyarakat / redaksi", Koentjaraningrat. Jakarta:: Gramedia Pustaka Utama, 1991.
- [4] Y. Dewi, "Penggunaan Baja Organik Dalam Pengeluaran Sayuran Daun Amaranthus Hybridus (bayam) dan Brassica Juncea (sawi Hijau)", 2016.
- [5] I. N. Masri, N. Haslizawati, and A. Bakar, "Penghasilan vermikompos menggunakan bahan sisa buangan pertanian," *Bul. Teknol. MARDI*, vol. 10, pp. 29–35, 2016.
- [6] A.T. Fulya, "Evaluation of the influence of rice husk amendment on compost quality in the composting of sewage sludge", *Bioresource Technology*, vol. 373, 2023.